

## PRODUKT INSTALLATIONSANLEITUNG

**MODELL:** 2WD Heavy Duty System  
**PRODUKT CODE:** 2WDHDSFK  
**PRODUKT BESCHREIBUNG:** CouplerTec Elektronisches Rostschutz-System 12V  
mit zwei kapazitiven Kopplern

### KIT INHALT:

ARTIKEL	Anz.	ARTIKEL	Anz.	ARTIKEL	Anz.
CouplerTec Modul	1	Press-Kabelverbinder zum Schrumpfen	3	Geschlitzter Wellenschlauch 3m	1
Kapazitive Koppler	2	Kleiner Ring-Kabelschuh 5 mm	1	Schwarzes Auto Kabel 7m	1
Sicherungshalter	1	6mm Sechskantmutter	1	Alkohol-Reinigungstuch	2
Sicherung (2Amp)	1	Selbstschneide Blechschraube	2	Kabelbinder	20

Beim Installieren des elektronischen Rostschutz-Systems von CouplerTec, benötigen Sie:

### Benötigtes Zusatzmaterial:

Dichtungskleber zum Abdichten der Schutzabdeckung (1PC/2PC):

- Sikaflex-521UV (grau)
- SABAtack750XL (Schwarz)
- FÖRCH SealingGlue MS-P

### Benötigtes Werkzeug:

1. Abisolierzange
2. Krimp Zange
3. Seitenschneider
4. Kombizange
5. 4 mm Bohrer
6. 2mm Bohrer
7. Bohrmaschine

Heißluftgebläse/Föhn oder kleiner Gasbrenner zum Schrumpfen

**Bitte lesen Sie die folgenden Anweisungen sorgfältig, bevor Sie mit der Installation des elektronischen Rostschutz-Systems von CouplerTec beginnen**

Kontaktieren Sie uns wenn Sie technische Unterstützung benötigen

- von **8:30 bis 17 Uhr an Arbeitstagen** (Montag bis Freitag)
- Tel: **+41 (0)33 221 06 18** oder
- Oder E-Mail: [info@ibs-tech.ch](mailto:info@ibs-tech.ch)

### **Installation Guide Video**



<http://bit.ly/1iWi9XN>

### **Schritt 1: Wählen Sie einen Ort, um das Modul CouplerTec anzubringen.**

Das Modul soll im Motorraum auf der Seite der Feuerwand oder an der Seitenwand des Fahrzeuges in der Nähe Starterbatterie montiert werden. Das Modul kann sowohl horizontal als auch vertikal montiert werden. Platzieren Sie das Modul an einen Ort, welcher die normale Fahrzeug-Reparatur oder Wartung nicht einschränkt und vorzugsweise an einer Stelle, wo die beiden LED-Anzeigen sichtbar bleiben. Stellen Sie sicher, dass hinter dem Modul sich nichts befindet, welches durch die selbstschneidenden Schrauben, die verwendet werden, um das Modul am Fahrzeug zu befestigen, beschädigt werden können. **Bei Fahrzeugen mit installiertem IBS Doppelbatteriesystem kann das Modul auch an die Zusatzbatterie (AUX) angeschlossen werden.**

### **Schritt 2: Auswahl der Stellen, um die kapazitiven Koppler anzubringen**

Ein kapazitiver Koppler sollte an der Vorderseite des Fahrzeugs entweder auf der Seite der Firewall, Innenseite des Schutzbleches oder im Radkasten im Motorraum angebracht werden.

Ein kapazitiver Koppler ist an der Rückseite des Fahrzeugs im Bereich des Kofferraumes oder auf dem inneren Schutzblech vor der Heckleuchte anzubringen. Der Zugang zu diesem Bereich kann im Allgemeinen durch Entfernen der Heckleuchte oder der inneren Verkleidung erreicht werden.

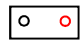


**WICHTIGER HINWEIS:** Bitte stellen Sie sicher, dass Sie keinen kapazitiven Koppler innerhalb von 1m Distanz zur Radio-Antenne, die in den hinteren Seitenscheiben von Fahrzeugen eingebaut sind, platzieren. Bei diesen Fahrzeugen empfehlen wir, dass Sie die hinteren kapazitiven Koppler auf der gegenüberliegenden Seite der Antenne im Fahrzeug anbringen, oder auf der Unterseite des Fahrzeugbodens oder in der Gehäuseschiene. (Nur beim Einsatz von AM-Radio beachten!)

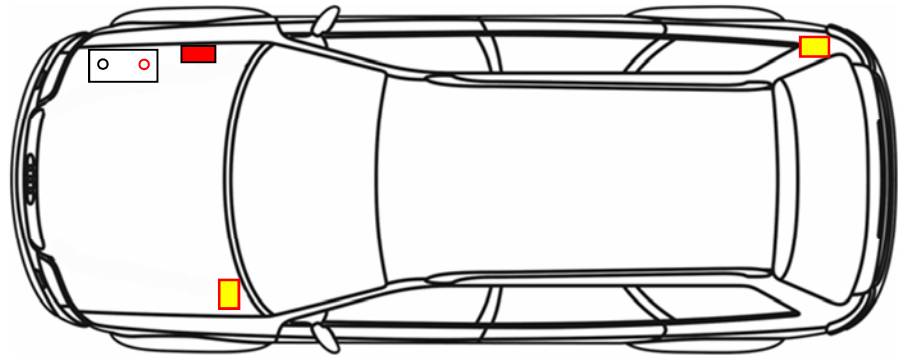
Für ein Fahrzeug mit Chassis und Kabine (mit oder ohne Ladebrücke), sollten die hinteren kapazitiven Koppler am linken oder rechten Längsträger an der Rückseite des Fahrzeugs eingebaut werden.

#### **WICHTIGE INFORMATIONEN: Der Ort für die Montage des kapazitiven Kopplers muss:**

- **Eine intakte gemalte Metalloberfläche, die im Fahrzeughauptkörper (bevorzugt) oder im Chassis liegt.**
- **ebene Fläche (keine Absätze oder Einkerbungen)**
- **groß genug, um die gesamte Oberfläche des kapazitiven Koppler aufnehmen**
- **frei von Löchern**
- **Frei von Verbindungen im Metallwerk..**
- **Frei von Schweißpunkten, Schweiß-schlacke / -spitzen**
- **Intakte Farbeoberfläche ohne Kratzer (Im Zweifelsfall mit Schleifpapier bearbeiten und zwei Schichten Email Lackfarbe aufsprühen und trocknen lassen).**

(Abbildung: 1): Beispiel Diagramm einer Fahrzeuginstallation

-  Batterie
-  Modul
-  Kapazitiver Koppler

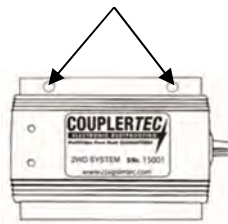


### Schritt 3: Montage der Module CouplerTec

Bohren Sie zwei 4mm Löcher in den Flügeln des Basismodul für den Einbau. (siehe Abbildung 2 & 3)

(Abbildung: 2)

2 x 4mm Bohrung für Horizontal -Montage



(Abbildung: 3)

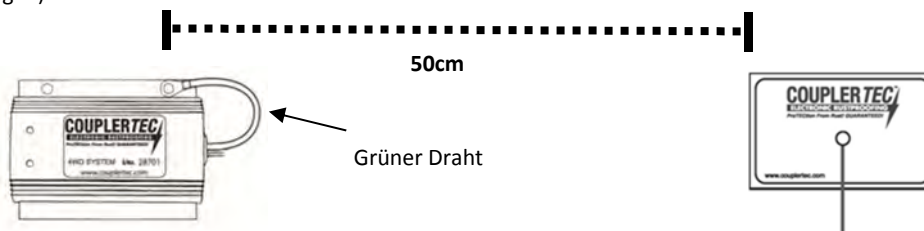
2 x 4mm Bohrung für Vertikal Montage



**WICHTIGE INFORMATIONEN:** Der grüne Schutzleiter (Erde) ist an Masse des Fahrzeugs (Metalloberfläche) anzuschliessen. Das GRÜNE Kabel kann unter den Schraubenkopf einer der selbstschneidenden Schrauben angeschlossen werden. Die Schraube wird verwendet, um das Modul zu befestigen und zur Erdung am Fahrzeugkörper (siehe Abbildung 4). Die Erdung muss ein Mindestabstand von 50 cm vom nächsten kapazitiven Koppler Standort haben. Der grüne Draht kann mit 4mm Auto Draht verlängert werden und so weitergeleitet werden zu einer anderen geeigneten Erde, falls dies erforderlich ist.

Den grünen Draht auf Länge schneiden und den kleinen Ringkabelschuh an krimpen bereit zur Erdung.

(Abbildung: 4)



Beim Halten des Moduls in der gewählten Montage-Position markieren Sie die Positionen der Löcher 4 mm auf der Karosserie des Fahrzeugs für die Anordnung der selbstschneidenden Schrauben. (siehe Abbildung 5)

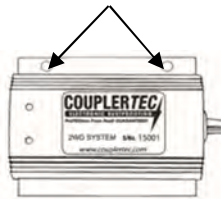
Mit einem der markierten Positionen als Referenz, bohren Sie ein 2 mm Loch in die Karosserie des

Fahrzeugs und schrauben Sie 1 x selbstschneidende Schraube in die Pilotbohrung, um das Modul am Auto zu sichern.

Bohren Sie die zweite 2 mm Bohrung und legen Sie den kleinen Ringkabelschuh des GRÜNEN Drahtes unter den Kopf einer selbstschneidenden Schraube, und schrauben diesen an der Karosserie fest.

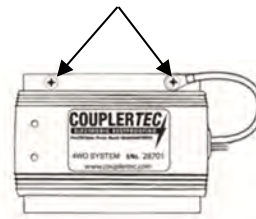
(Abbildung: 5)

Diese Positionen an der Fahrzeugkarosserie markieren & Führungslöcher 2 mm bohren



(Abbildung: 6)

Selbst - schneidend



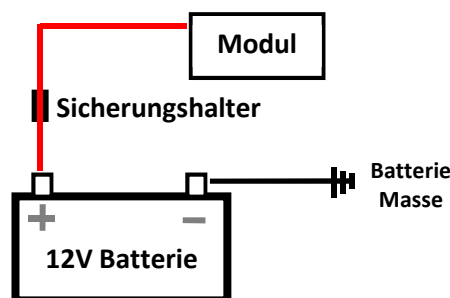
#### Schritt 4: Anschließen des CouplerTec Module an die Starterbatterie des Fahrzeugs

**WICHTIGE INFORMATION: Schließen Sie das CouplerTec Modul nicht an die Hilfsbatterien an. Ausnahme: wenn ein IBS Doppelbatteriesystem im Fahrzeug installiert ist.**

Schließen Sie die vorverdrahtete Hälfte des Sicherungshalters (Ringkabelschuh - Anschluss) an den Pluspol (+) der Batterie an. Die Mutter nicht abschrauben von der Batterieklemme, (dies nur wenn es unbedingt notwendig ist). Wenn möglich, die mitgelieferte 6 mm Sechskantmutter auf das Gewinde der Batterieklemme über dem Anschluss Sicherungshalter festschrauben und anziehen bis zu der bestehenden Mutter. (PS: Verschiedene Fahrzeuge starten nichtmehr wenn diese von der Batterie getrennt wurden)

Verlegen Sie die ROTEN Draht vom Modul zum Sicherungshalter, nachdem er auf Länge abgeschnitten und gekrimpt ist, an die andere Hälfte des Sicherungshalters mit einem Krimp-Schrumpfvorbinder. Verwenden Sie einen Heißluftföhn, um den Heiss-Schrumpfanschluss abzudichten.

(Abbildung: 7)



**Setzen Sie die Sicherung in diesem Stadium nicht ein**

#### Schritt 5: Verdrahtung der VORDEREN kapazitiven Koppler

Legen Sie den BLAUEN Draht vom Modul in Richtung des ausgewählten kapazitiven Kopplers auf der Vorderseite des Fahrzeugs und längen sie ab, bei Bedarf verlängern sie mit 4mm Auto Draht.

Stellen Sie eine Verbindung zwischen dem BLAUEN Draht (oder verlängerten Draht) und einem kapazitiven Koppler mit dem mitgelieferten Krimp-Schrumpfbinder. Nach dem Krimpen des Anschlusses soll mit einem Heißluftföhn der Wärmeschrumpf-Anschluss geheizt werden um die Verbindung abzudichten.

Den kapazitiven Koppler einbauen (Siehe "Einbau der kapazitive Koppler" am Ende dieses Dokuments).

#### **Schritt 6: Verdrahtung der HINTEREN kapazitiven Koppler.**

Die Verlegung des mitgelieferten SCHWARZEN Kabels geschieht zwischen Motorraum und des hinteren kapazitiven Kopplers, sowohl intern durch das Fahrzeug oder unter dem Fahrzeug entlang des Chassis.

Im Motorraum, stellen Sie eine Verbindung zwischen dem SCHWARZEN Draht und des WEISSEN Drahtes des Moduls mit dem mitgelieferten Krimp-Schrumpfbinder her. Nach dem Krimpen wird der Anschluss mit einem Heißluftföhn gewärmt um den Wärmeschrumpf-Anschluss und die Verbindung abzudichten.

Auf der Rückseite des Fahrzeuges, stellen Sie eine Verbindung zwischen dem SCHWARZEN Draht und einem kapazitiven Koppler her mit dem mitgelieferten Krimp-Schrumpfbinder. Nach dem Krimpen wird der Anschluss mit einem Heißluftföhn der Wärmeschrumpf-Anschluss gewärmt um die Verbindung abzudichten.

Einbau des kapazitiven Kopplers (Siehe "Einbau der kapazitiven Koppler" am Ende dieses Dokuments).

**WICHTIGE INFORMATIONEN: Führen Sie alle Kabel an den Seiten des Motorraums. Achten Sie darauf, dass Drähte nicht zu nahe an heißen oder beweglichen Teilen durchgeführt werden, um das Schmelzen oder die Zerstörung der Drähte zu vermeiden. Bei der sicheren Durchführung von Leitungen durch die Firewall, sollen Gummitüllen verwendet werden, um die Verkabelung zu schützen. Schützen Sie alle Kabel im Motorraum mit geschlitztem Schutzrohr. Befestigen Sie alle Kabel fest mit Kabelbindern. Bestehende Bremskabel oder elektrische Leitungen können verwendet werden, um die Verkabelung unter dem Fahrzeug und im Motorraum zu führen und zu befestigen. Stellen Sie sicher, dass alle Kabelverbindungen korrekt gekrimpt und geschrumpft werden.**

#### **Schritt 7: Installation überprüfen**

Überprüfen Sie alle Kabelverbindungen, um sicherzustellen, dass sie sicher und dicht sind.

Sicherstellen, dass alle kapazitiven Koppler am Gehäuse oder Fahrgestell des Fahrzeugs aufgeklebt sind.

#### **Schritt 8: Einsetzen der Sicherung**

Setzen Sie die Sicherung in den Sicherungshalter ein und beobachten Sie die LED-Module um den normalen Betriebsmodus zu bestätigen (siehe nachfolgende Betriebsarten).

## Betriebsmodi

Das elektronische Rostschutz-Modul von CouplerTec verfügt über zwei LEDs, welche den aktuellen Betriebsmodus des Systems zeigen.



Das Modul verfügt über drei Betriebsarten, die da sind:

### 1. Modus der Inbetriebnahme (Start-up)

Wenn die Sicherung des Modules eingesetzt wird, leuchtet die grüne LED für 30 Sekunden, während dem sich das System selbst konfiguriert.

### 2. Normalbetriebs-Modus

Die grüne LED des Moduls blinkt ständig und bestätigt so, dass das System einwandfrei funktioniert.

### 3. Fehlermodus

Die rote LED des Moduls blinkt bei der Detektion eines Fehlers. Die Fehleranzeigen sind:

- Die Rote LED blinkt dauernd: Sie zeigt an, dass das Modul einen Kurzschluss gegen Masse erkannt und sich ausgeschaltet hat.
- Die rote & grüne LED blinken zusammen 10 mal alle 30 Sekunden: Dies zeigt tiefe Batteriespannung an, die Fahrzeugbatterie weist eine zu tiefe Batteriespannung auf und das CouplerTech Modul hat sich selbst ausgeschaltet, um die Batterie zu schützen.

## Montage der kapazitiven Koppler

Die Stelle, an die der kapazitive Koppler zu liegen kommt, soll mit dem Alkohol Reinigungspads sorgfältig gereinigt werden. Entfernen Sie das Öl, das Wachs oder den Schmutz. Bei stark verschmutzten Standorten, verwenden Sie Spiritus oder ähnliches mit einem Lappen, um die Stelle unter Verwendung eines Alkohol- Reinigungstuches zu reinigen.

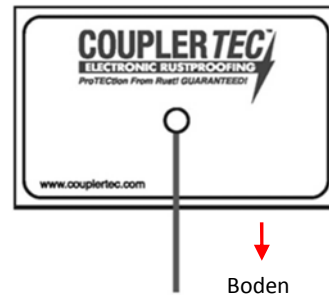
Vor Anbringung der kapazitiven Koppler, ist sicherzustellen, dass alle Verbindungen zwischen dem Modul und den kapazitiven Koppler einwandfrei sind.

Sobald die Montagefläche sauber und trocken ist, soll die Schutzfolie von der Rückseite des kapazitiven Kopplers abgezogen und aufgeklebt werden (die Klebefläche bitte nicht berühren). Der kapazitive Koppler muss in aufrechter Position mit dem Draht nach unten angeklebt werden (siehe Abbildung 8). Der kapazitive Koppler ist fest auf die vorbereitete Stelle zu pressen und es ist darauf zu achten, dass sich keine Luftblasen unter dem kapazitiven Koppler bilden. Der kapazitive Koppler muss 100% in Kontakt mit der bemalten Metalloberfläche sein.

(Abbildung: 8)

**WICHTIG:**

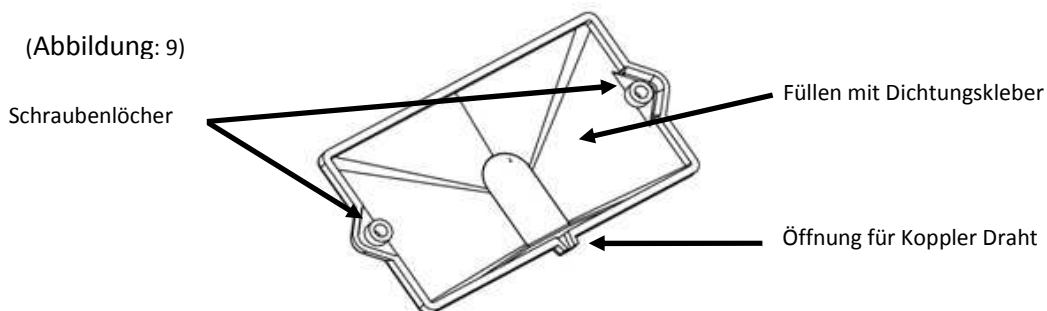
**Die kapazitiven Koppler dürfen nicht in der umgedrehten Position installiert werden. Installieren Sie immer die kapazitiven Koppler mit dem Draht nach unten in Richtung Boden.**



**WICHTIGE INFORMATIONEN:** Wenn Sie die kapazitiven Koppler auf der Unterseite des Fahrzeugkörpers oder am Chassis oder in anderen Bereichen, die möglicherweise mit Wasser in Kontakt kommen können, müssen Sie die gesamten kapazitiven Koppler einschließlich dem Draht vollständig durch eine Abdeckung mit der Silicon-Dichtungsmasse (Bau Silicon) abdichten. Es ist sicherzustellen, dass die Ränder der kapazitiven Koppler gegenüber der Lackfarbe versiegelt sind. Bei 4WDs darauf achten, dass bei unter dem Fahrzeug montierten Kopplern keine Schlaufen entstehen, in welche sich Äste oder ähnliches verfangen und die Koppler herunterreißen können.

## Montage der Schutzhülle über die kapazitiven Koppler

Drehen Sie die Schutzabdeckung für den kapazitiven Koppler auf die Rückseite (siehe Abbildung 9). Füllen Sie das Innere der Schutzabdeckung für den kapazitiven Koppler mit dem Dichtungskleber vollständig.



Drehen Sie die mit Dichtungskleber vorbereitete Schutzabdeckung und drücken Sie den Deckel über den kapazitiven Koppler so, dass der Draht durch die Öffnung in der Schutzabdeckung verläuft. Drücken Sie fest, bis die Abdeckung bündig ist mit der lackierten Oberfläche.

Machen Sie eine Fuge mit Dichtungskleber um den Rand der Schutzabdeckung des kapazitiven Kopplers um ihn vollständig wasserdicht abzudichten. Verwenden Sie die Sechskantblechschrauben, um die Abdeckung des kapazitiven Kopplers an der Karosserie des Fahrzeugs zu fixieren.

**WARNUNG:** Verwenden Sie die Schrauben nicht in Bereichen, in denen die Schrauben die Außenseite des Fahrzeugs durchdringen. Es ist sicherzustellen, dass sich nichts hinter den

**IBS Intelligent Battery System GmbH**  
Seestrasse 24, CH-3600 Thun, Schweiz  
Tel: +41 33 221 06 16  
Fax: +41 33 221 06 17  
E-Mail: info@ibs-tech.ch



***Positionen befindet, die durch die selbstschneidenden Schrauben, die zur Fixierung der Abdeckung verwendet werden, beschädigt werden können.***

***Wenn die Schutzabdeckungen (Best-Nr: 1PC, in FSK-Kit nicht enthalten) nicht im Montage Kit enthalten sind, können sie als Zubehör bestellt werden.***

**Hinweise:**